

all about **aluminium**



EF 50

Facade Systems

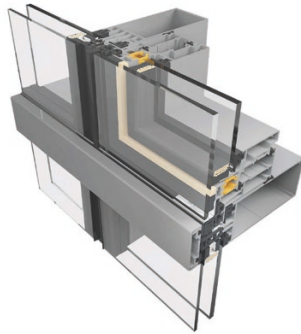
The whole life is in front of
you without interruption

SARAY[®]

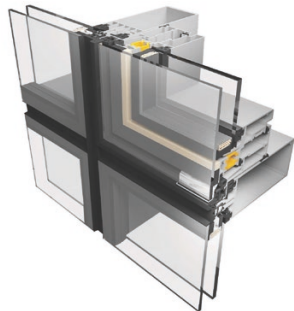
EF 50



K - Kapaklı
K - Clapped



V - Yarı Kapaklı
V - Semi Clapped



S - Strüktürel Silikon
S - Structural Glazing

EF 50 cephe sistemi, yapılarda büyük cam alanlar ile maksimum şeffaflık ve kesintisiz manzaranın sağlandığı inovatif bir cephe sistemidir. Sistem, modüler yapısı ile hızlı ve kolay uygulama olanağı sağlar. Farklı ölçü ve atalet momentlerine sahip düşey ve yatay taşıyıcı profiller ile tasarımcıya özgün cephe dizayn olanağı verilmiş olur. EF 50, diğer Saray ürünleri ile birlikte çok fonksiyonlu bir şekilde kullanılabilir ve ihtiyaçlarınızı ve gereksinimlerinizi karşılamak için eksiksiz bir cephe çözümü sunar.

Enerjinin verimli ve sürdürülebilir yapılar inşa edilmesinde verdiği faydalar ile yapıların enerji maliyetlerinde önemli katkıda bulunur.

Sistem, içerisinde yer alan bileşenleri ile cephelerde üstün yalıtım performansı sağlar. Farklı coğrafya ve iklim koşullarına göre optimum çözümler sunulur. Özellikle yüksek yapılarda, dış hava koşullarına direnç sağlar, kullanıcılara iç mekanlarında konforlu yaşam alanları sunar.

EF 50 is an innovative facade system that provides maximum transparency and uninterrupted view with large glass areas in buildings. The system provides fast and easy application with its modular structure. With vertical and horizontal facade profiles with different dimensions and moments of inertia, the designer is given the opportunity to design an original facade. The EF 50 can be used in a multifunctional way together with other Saray products and offers a complete facade solution to meet your needs and requirements.

With the benefits of energy in building efficient and sustainable buildings, it makes a significant contribution to the energy costs of buildings.

The system provides superior insulation performance on the facades with the components contained in it. Optimal solutions are offered according to different geographical and climatic conditions. Especially in high-rise buildings, resistance to external weather conditions is provided, users are offered comfortable living spaces indoors.



TEKNİK ÖZELLİKLER - TECHNICAL PROPERTIES

Sistemin görünür genişliği	System visible width	50 mm
Düşey taşıyıcı profil derinliği	Mullion depth	80 - 200 mm
Düşey taşıyıcı profil atalet değeri	Mullion inertia	J_x 80 - 1045 cm ⁴ J_y 21 - 60 cm ⁴
Yatay taşıyıcı profil derinliği	Transom depth	50 - 177 mm
Yatay taşıyıcı profil atalet değeri	Transom inertia	J_x 28 - 388 cm ⁴ J_y 14 - 40,88 cm ⁴
Cam kalınlığı	Glazing thickness	6 - 32 mm
Maksimum kanat boyu	Max. sash dimensions	1500 x 2500 mm
Maksimum kanat ağırlığı	Max. sash weight	180 kg

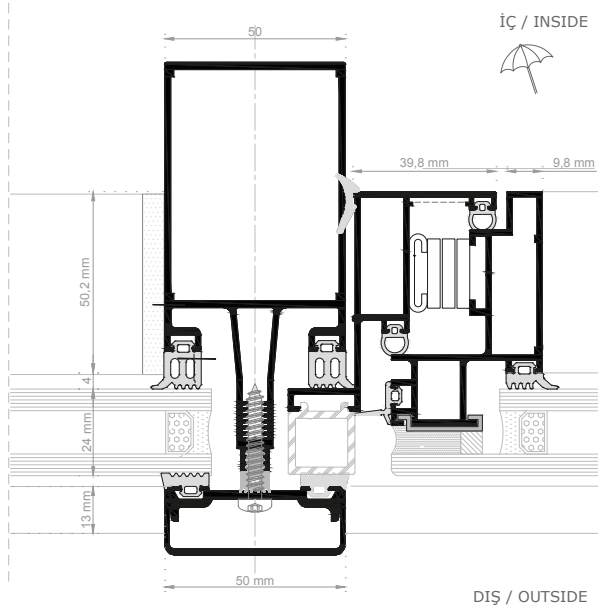
PERFORMANS DEĞERLERİ - PERFORMANCE VALUES

	TS EN 12152	Hava geçirimsizlik	Air permeability	Class 4
	TS EN 12154	Su sızdırmazlık	Water tightness	RE 1200
	TS EN 13830	Rüzgar yükü dayanımı	Wind load resistance	1500 Pa

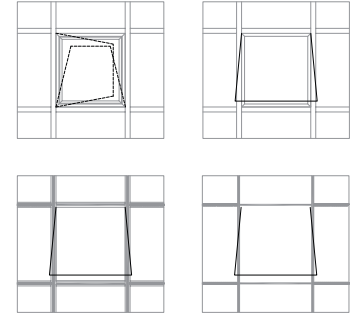


Bu hesaplama 1,0 W/m².K Ug cam dolgu değerine göre hesaplanmıştır.
This calculation has been made with 1,0 W/m².K Ug value glass filling.

TEKNİK ÇİZİMLER - TECHNICAL DRAWING



PENCERELER - WINDOWS



— dışarı açılır - outward opening
- - - içeri açılır - inward opening



since

1980

TR | ENG

EF 50

Cephe Sistemleri
Facade Systems



Copyright: SARAY
BLC.v1 | 01.2023

SARAY DÖKÜM ve MADENİ AKSAM
Yenibosna Merkez Mh. Yalçın Koreş Cd.
Bahçelievler / İstanbul / TÜRKİYE

+90 212 655 65 64
info.satis@saray.com